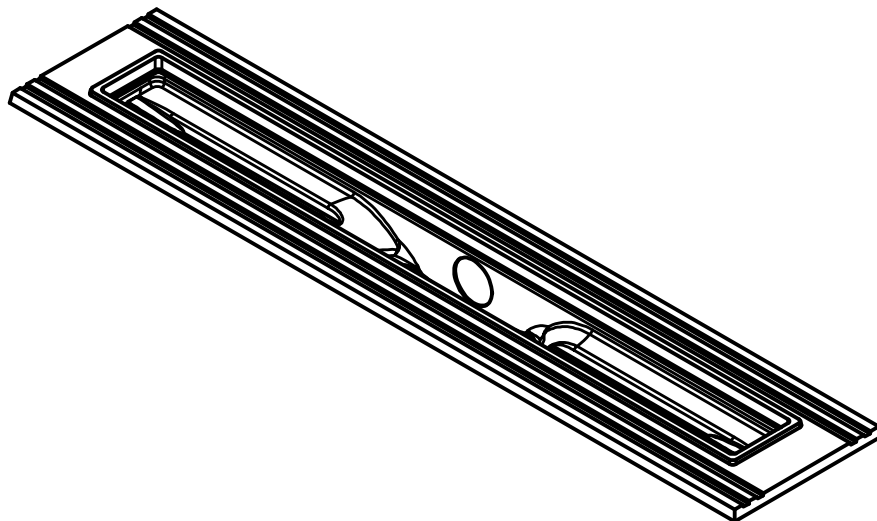
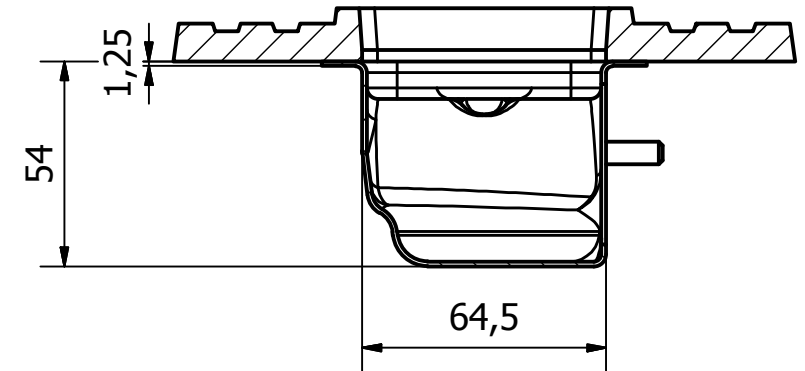




A-A ( 1/2 )



 <b>I-DRAIN</b> <sup>®</sup>		<b>I-DRAIN NEDERLAND B.V.</b> Teugseweg 20   7418 AM Deventer Postbus 131   7400 AC Deventer T +31 (0)570 74 54 00   E info@i-drain.nl <a href="http://www.i-drain.nl">www.i-drain.nl</a>		
PROJECT:ED.SS.0700	Tol: ISO-2768-C	Datum: 1/06/2017	A4	
Omschrijving:ED.SS.0700	Tekenaar: Jonas	Materiaal:	Schaal: 1/8	
Goedkeuring:	Tekening:ED.SS.0700.dwg		Rev.1	